

## 2.2 Вид программы

Программа написана в графических кодах пакета <sup>TM</sup>LabVIEW. Диаграммная панель программы (разделенная для удобства на две части) изображена на рисунках 2.1 и 2.2, а лицевая панель – на рисунке 2.2.

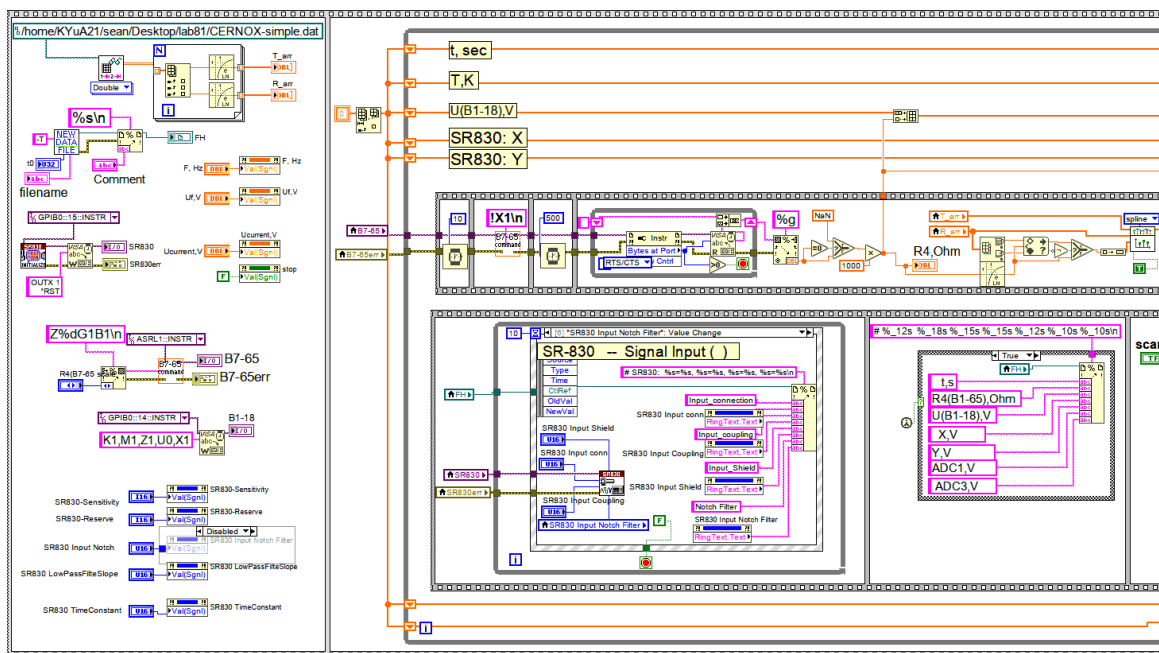


Рис. 2.1. Левый фрагмент диаграммной панели программы

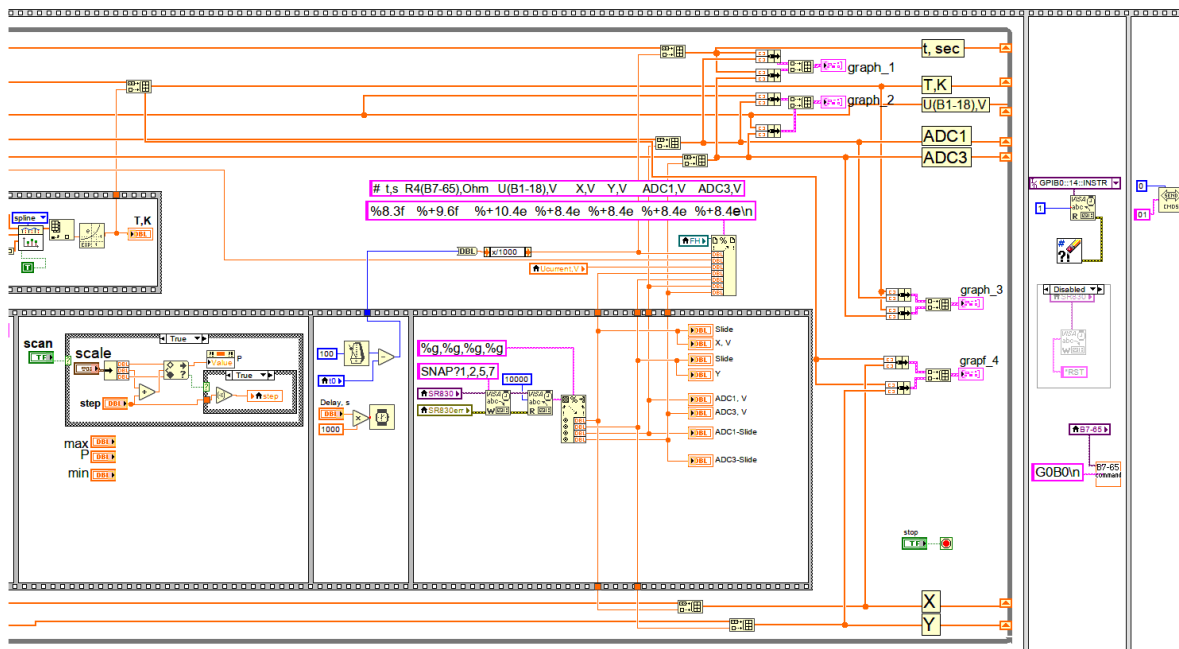


Рис. 2.2. Правый фрагмент диаграммной панели программы